

Prima Frame

Retraktorsystem für den direkten anterioren Zugang (DAA) bei Hüftoperationen



Prima Frame

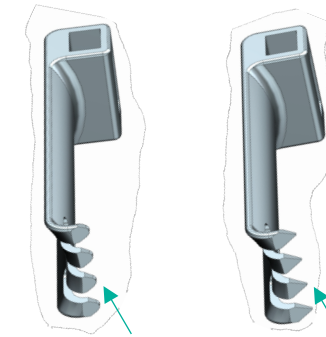
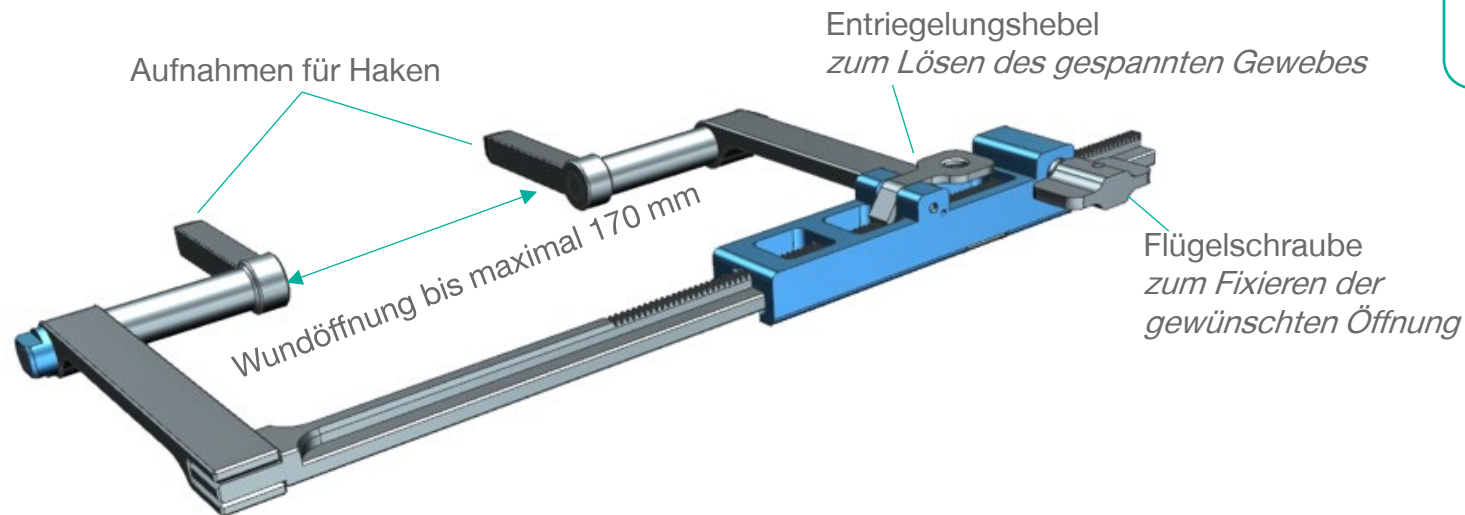
Effiziente Gewebeöffnung und intuitive Anwendung

Wundspreizrahmen für den direkten anterioren Zugang

Der Prima Frame wurde speziell für den direkten anterioren Zugang bei Hüftoperationen entwickelt. Er kommt unmittelbar nach der Präparation des operativen Zugangs zum Einsatz und ermöglicht eine selbsthaltende Retraktion der Weichteile. Dadurch werden die Sicht- und Arbeitsbedingungen im Operationsfeld verbessert – ohne zusätzlichen Personaleinsatz.

Präzision im Zugang

Die stufenlose Spreizfunktion sorgt für eine ideale Öffnung des Zugangs. Sie ermöglicht eine hervorragende Zugänglichkeit zum Hüftbereich insbesondere beim Vorderen Zugang.



Haken **stumpf** vs. Haken **spitz**

Auswahl an Haken mit **stumpfen** oder **spitzen Zähnen** – erhältlich in vier unterschiedlichen Längen.

Material: Edelstahl

Gewicht: 547 g

Länge: 265mm x 175mm

Wundöffnung bis 170cm

Prima Frame

Funktion & Vorteile

Handhabung & Sicherheit

Das System besteht aus nur **vier** Einzelteilen und lässt sich in Sekunden montieren. Die Haken werden einfach auf den Rahmen aufgeschoben und durch die integrierte Federmechanik sicher fixiert – ein unbeabsichtigtes Abrutschen wird zuverlässig verhindert.

Für die Einführung wird der Spreizrahmen vormontiert und auf Minimalmaß eingestellt, sodass die Haken eng anliegen. Danach wird der Rahmen in den Zugang eingesetzt und kontrolliert aufgespreizt, bis das Operationsgebiet optimal dargestellt ist.

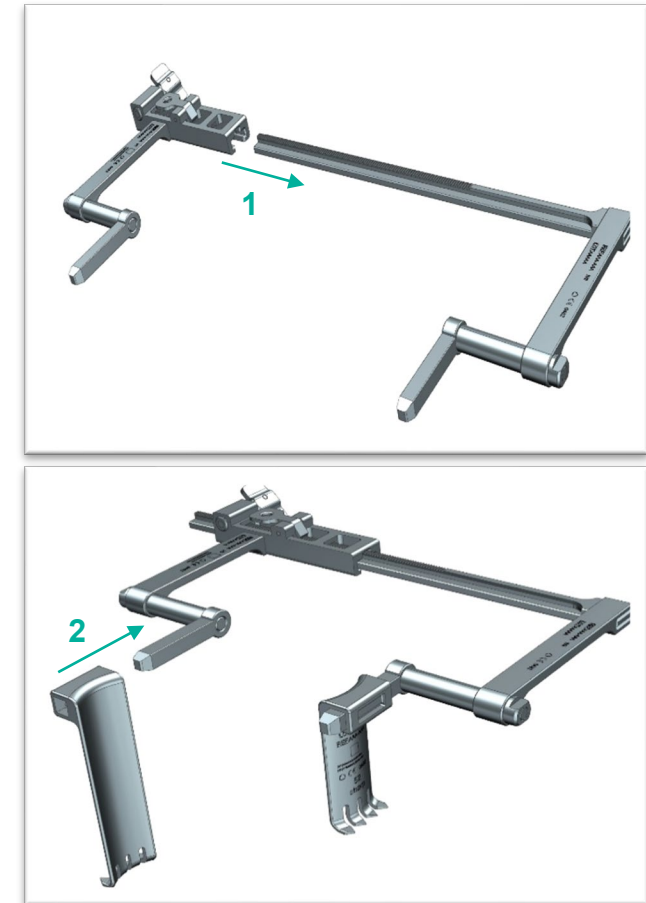
Funktion & Vorteile

Die Spreizmechanik ermöglicht eine präzise Öffnung des Zugangs und verbessert die Zugänglichkeit zum Hüftbereich. Das umliegende Gewebe wird geschont, während die **selbsthaltende**, stabile Konstruktion eine sichere Anwendung gewährleistet.

Zusätzliches OP-Personal zum Retraktorhalten wird nicht benötigt – das **entlastet das gesamte Team** spürbar.

- ➡ Für effizientere Abläufe im OP
- ➡ Hohe Sicherheit und Komfort im täglichen OP-Ablauf

Einfache Montage in nur **zwei** Schritten



Prima Frame

Artikelliste

Artikelliste Prima Frame

Art.-Nr.	Bezeichnung I	Bezeichnung II
437-121	Prima Frame	Direct Anterior Approach Retractor (DAA)
437-122	Prima Frame Haken 52 mm	spitz
437-123	Prima Frame Haken 65 mm	spitz
437-124	Prima Frame Haken 78 mm	spitz
437-125	Prima Frame Haken 90 mm	spitz
437-126	Prima Frame Haken 52 mm	stumpf
437-127	Prima Frame Haken 65 mm	stumpf
437-128	Prima Frame Haken 78 mm	stumpf
437-129	Prima Frame Haken 90 mm	stumpf

Anpassung an Ihr Corporate Design möglich:

- ✓ Eigenes Logo



437-121 Prima Frame

52 mm 65 mm 78 mm 90 mm



437-122 bis 437-125 Haken spitz

Ohne Abbildung

437-126 bis 437-129 Haken stumpf

Kontakt & Bestellung



+49 3385 5420 0



sales@ohst.de



OHST Medizintechnik AG
Grünauer Fenn 3
14712 Rathenow
Germany

