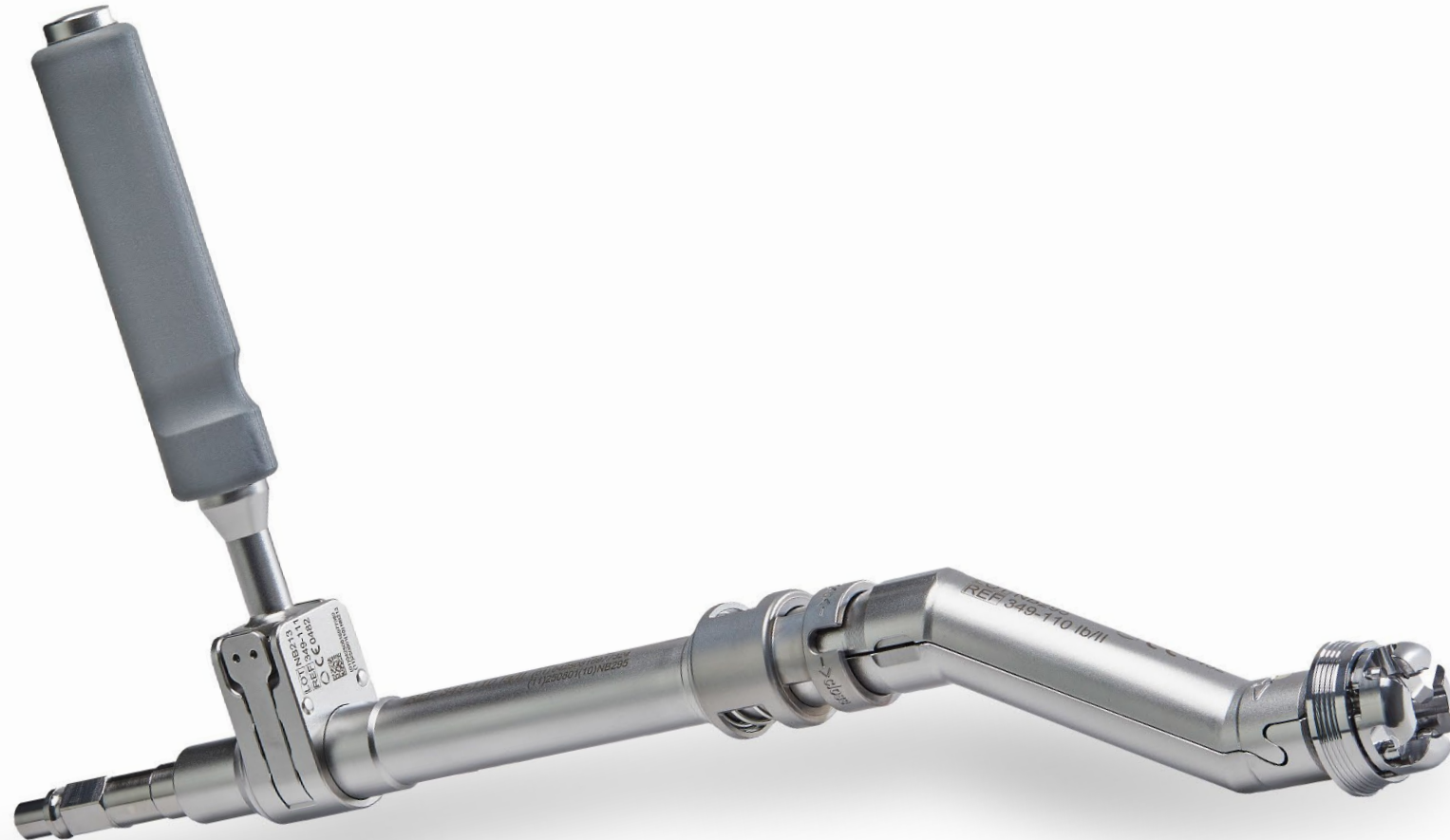


Prima Curve 2.0 - Gekröpfte Fräserwelle

Die neue Generation für bessere Handhabung und Langlebigkeit im OP



Prima Curve 2.0 - Gekröpfte Fräserwelle

Überblick

Innovatives Design auch für minimalinvasiven Zugang

– Version 2.0

Verriegelte und daueroffene Stellung ohne

Teilewechsel möglich

Verwendung ohne Griff möglich

Kompaktes Design der Fräseraufnahme für anspruchsvolle OP-Situationen

Versetzte Bauweise erleichtert die Bearbeitung des

Acetabulums – auch bei engeren Zugängen

Anpassung an Ihr Corporate Design möglich:

- ✓ Eigenes Logo
- ✓ Unterschiedliche Silikongrifffarben verfügbar

Langlebig & wartungsfreundlich

Robuste Vollmetall Konstruktion für hohe

Widerstandsfähigkeit gegen mechanische Belastung

und Abnutzung

Einzelteile verfügbar – für eine zuverlässige und

nachhaltige Nutzung

Material: Edelstahl

Gewicht: Prima Curve 630g

Griff 300g



Prima Curve 2.0 - Gekröpfte Fräserwelle

Montage und Demontage

Modularer Aufbau, einfache Reinigung

Intuitive Montage, bestehend aus nur vier Einzelteilen,
einfache Reinigung

Ergonomisch & kraftsparend

Intraoperativ anpassbare Griffposition für optimale
Kraftübertragung und reduzierte Ermüdung
Rutschfester, ergonomischer Silikonhandgriff



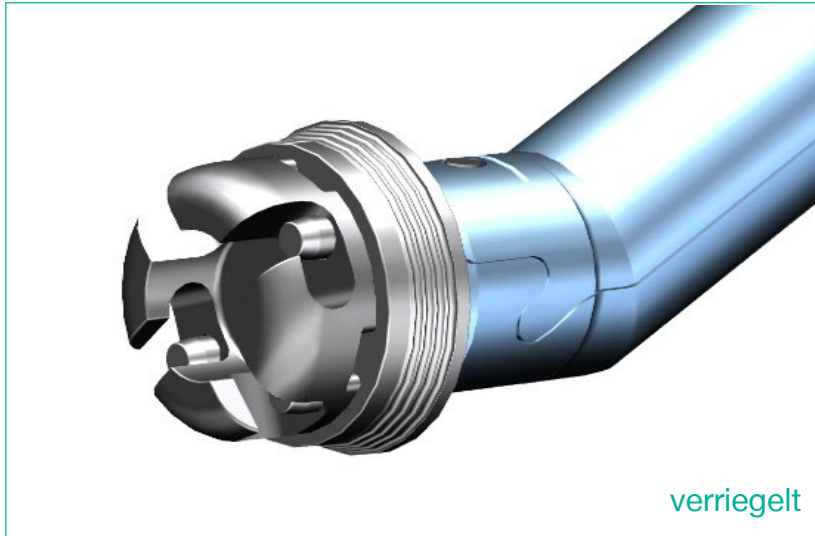
Zweifinger-Schnellverschluss für eine ergonomisch anpassbare Griffposition



➤ Demontage-Video

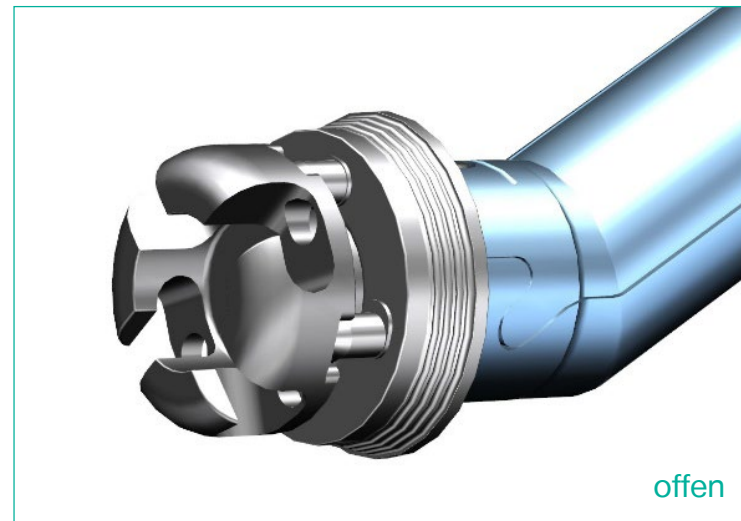
Prima Curve 2.0 - Gekröpfte Fräserwelle

Zwei Betriebsmodi für flexible Anwendung / individuelle OP-Situationen



➤ Verriegelt

Ermöglicht neben dem regulären Fräsvorgang auch den Rückwärtslauf zur gleichmäßigen Anlagerung und Auffüllung von Defekten mit Knochenmaterial (Bonegrafting).



➤ Offen

Der Acetabulumfräser lässt sich direkt im Situs montieren – selbst bei begrenztem Zugang.

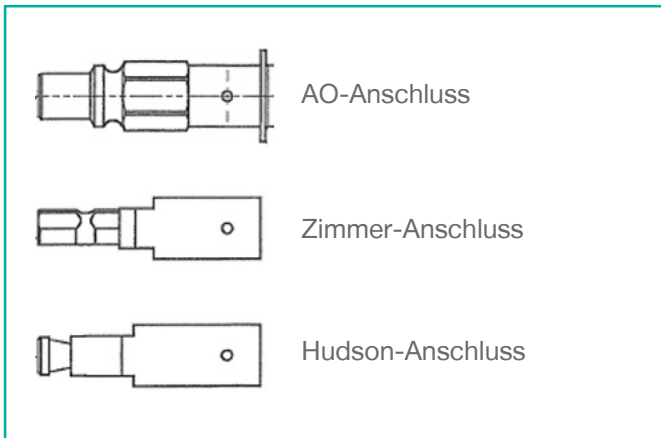
Prima Curve 2.0 - Gekröpfte Fräserwelle

Fräserwellenanschlüsse

Kompatibel mit gängigen Powertools

Standardmäßig mit großem AO-, Zimmer- oder Hudson-Anschluss verfügbar

- Sie benötigen einen anderen Anschluss, sprechen Sie uns gerne an.



Prima Curve 2.0 - Gekröpfte Fräserwelle

Artikelliste

Set Prima Curve 2.0

Art.-Nr.	Bezeichnung
349-112	Set Prima Curve 2.0 mit AO-Anschluss 349-110-AO + 349-111
349-113	Set Prima Curve 2.0 mit Zimmer-Anschluss 349-110-Z + 349-111
349-114	Set Prima Curve 2.0 mit Hudson-Anschluss 349-110-H + 349-111

Einzelteile

349-110-AO	Prima Curve 2.0 mit AO-Anschluss
349-110-Z	Prima Curve 2.0 mit Zimmer-Anschluss
349-110-H	Prima Curve 2.0 mit Hudson-Anschluss
349-111	Griff für Prima Curve
349-110-1	Gehäuse mit Deckel und Verriegelungshülse
349-110-AO-2	Gelenkwelle mit AO-Anschluss
349-110-Z-2	Gelenkwelle mit Zimmer-Anschluss
349-110-H-2	Gelenkwelle mit Hudson-Anschluss

349-110-(AO,Z,H)-2 Gelenkwelle



349-110-1 Gehäuse mit Deckel und Verriegelungshülse



349-111 Griff für Prima Curve



349-310 Prima Curve 2.0

Set Prima Curve 2.0

Prima Curve 2.0 - Gekröpfte Fräserwelle

Acetabulumfräser

Kompatibel mit Crossbar-Reamer (Crossbar max. 5mm)

Wir bieten Ihnen Fräser der Größen 43-74mm an.

Gerade Größen


Art.-Nr.	Bezeichnung
H0030604499	Acetabulumfräser D44 mm
H0030604699	Acetabulumfräser D46 mm
H0030604899	Acetabulumfräser D48 mm
H0030605099	Acetabulumfräser D50 mm
H0030605299	Acetabulumfräser D52 mm
H0030605499	Acetabulumfräser D54 mm
H0030605699	Acetabulumfräser D56 mm
H0030605899	Acetabulumfräser D58 mm
H0030606099	Acetabulumfräser D60 mm
H0030606299	Acetabulumfräser D62 mm
H0030606499	Acetabulumfräser D64 mm
H0030606699	Acetabulumfräser D66 mm
H0030606899	Acetabulumfräser D68 mm
H0030607099	Acetabulumfräser D70 mm
H0030607299	Acetabulumfräser D72 mm
H0030607499	Acetabulumfräser D74 mm

Ungerade Größen


Art.-Nr.	Bezeichnung
H0030604399	Acetabulumfräser D43 mm
H0030604599	Acetabulumfräser D45 mm
H0030604799	Acetabulumfräser D47 mm
H0030604999	Acetabulumfräser D49 mm
H0030605199	Acetabulumfräser D51 mm
H0030605399	Acetabulumfräser D53 mm
H0030605599	Acetabulumfräser D55 mm
H0030605799	Acetabulumfräser D57 mm
H0030605999	Acetabulumfräser D59 mm
H0030606199	Acetabulumfräser D61 mm
H0030606399	Acetabulumfräser D63 mm
H0030606599	Acetabulumfräser D65 mm
H0030606799	Acetabulumfräser D67 mm
H0030606999	Acetabulumfräser D69 mm
H0030607199	Acetabulumfräser D71 mm
H0030607399	Acetabulumfräser D73 mm



Kontakt & Bestellung

 +49 3385 5420 0

 sales@ohst.de

 OHST Medizintechnik AG
Grünauer Fenn 3
14712 Rathenow
Germany

